

# PROTECT OPEN

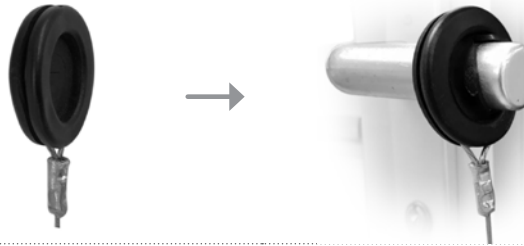
new

ouverture de porte avec le pied

Le système d'ouverture de porte avec le pied permet d'éviter tout contact entre la porte et la main, il fonctionne quel que soit le sens d'ouverture de la porte. Il s'installe en moins de 10 minutes au moyen de 4 vis ou d'un adhésif double faces.

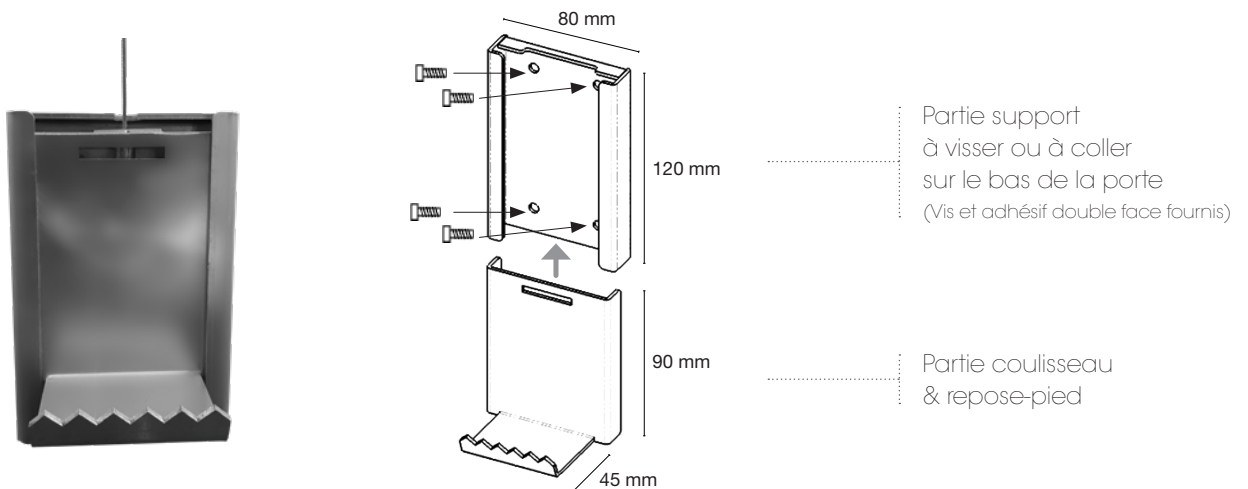


## Fixation à la poignée



Bague en caoutchouc à insérer dans la poignée de porte

## Fixation de la pédale au bas de la porte

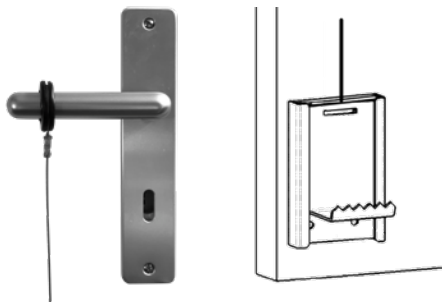


Partie support  
à visser ou à coller  
sur le bas de la porte  
(Vis et adhésif double face fournis)

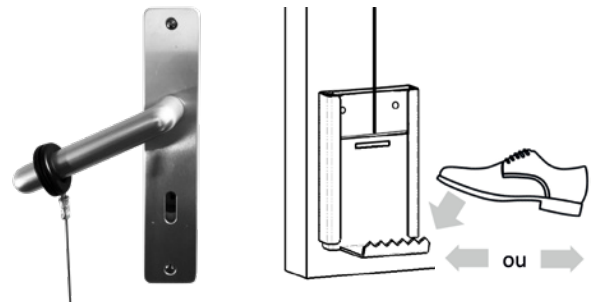
Partie coulisseau  
& repose-pied

La fixation du support au bas de la porte doit se faire en veillant à garder la poignée en position fermée (horizontale = pas de tension dans le câble)

## Fonctionnement du kit « PROTECT OPEN »



Porte fermée – poignée horizontale,  
coulisseau en position haute



Ouverture de la porte :  
appuyer sur la pédale avec le pied,  
tirer ou pousser simultanément



2 autocollants inclus

PROTECT OPEN

Réf.

Prix public HT

Compatible avec tout type de porte, hors porte coupe-feu - Finition : galvanisé

Kit de 2 jeux complets (pour 1 porte)

7 736 001 NR

110 €

DÉLAI DE LIVRAISON, FRANCO DISTRIBUTEUR : 10 jours ouvrés